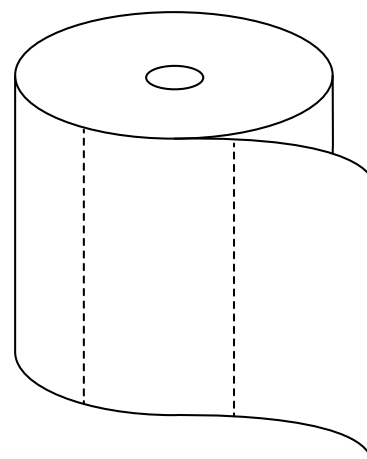
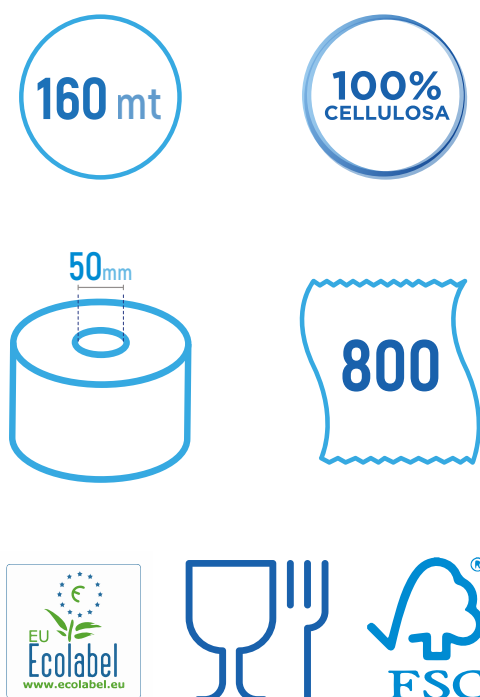


## BOBINA ASCIUGATUTTO QUALITY

Carta multiuso in rotolo con pretaglio calibrato, per il risparmio di tempo e controllo dei consumi. Nuova lavorazione microincollata 2 veli. Carta realizzata in pura cellulosa dotata di eccezionale grado di bianco, resistenza e assorbenza. Idoneo al contatto con alimenti. Prodotto con sistemi industriali ecologici.



### PITTOGRAMMI



### DATI TECNICI

<b>MATERIA PRIMA</b>	Pura Cellulosa
<b>GRADO DI BIANCO</b>	84
<b>COLORE</b>	Bianco
<b>N. VELI</b>	2
<b>DIAMETRO</b>	25,5 cm
<b>LUNGHEZZA</b>	160 mt
<b>ALTEZZA</b>	22,8 cm
<b>STRAPPO</b>	Sì (800)
<b>PESO ROTOLO</b>	1,22
<b>GOFFRATURA</b>	Sì
<b>COLLATURA</b>	Sì
<b>ROTOLE PER CONFEZIONE</b>	2
<b>TIPO ANIMA</b>	Normale
<b>DIAMETRO ANIMA</b>	50 mm
<b>CONFEZIONE PER PALLET</b>	77
<b>IDONEITÀ ALIMENTARE</b>	Sì